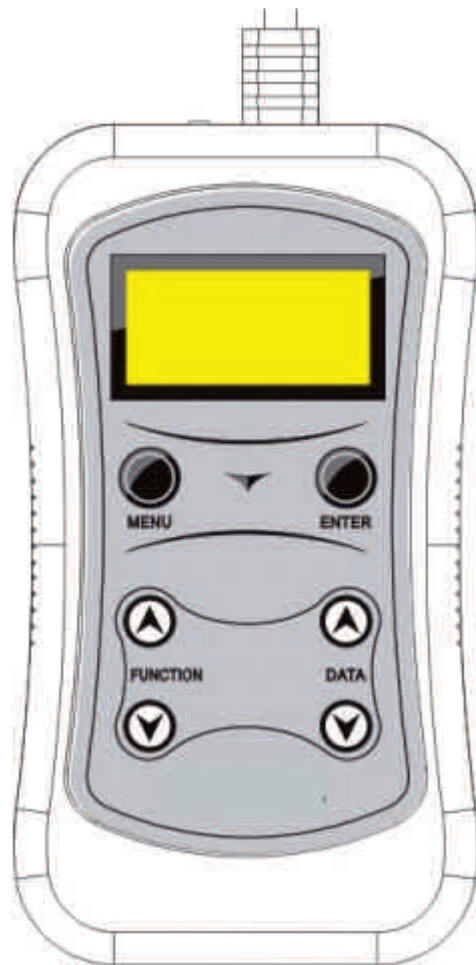


PROLED[®]

SETUP TOOL



Bedienungsanleitung

User's Manual

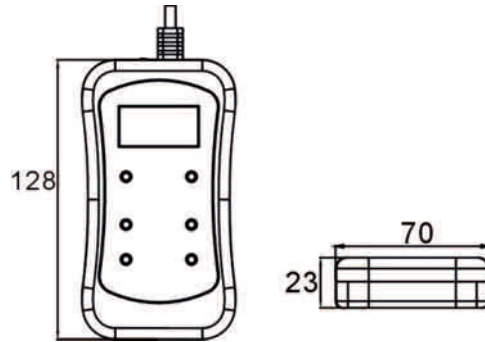
Bitte lesen Sie diese Anleitung vor der Inbetriebnahme sorgfältig durch
Please read the instructions carefully before use

1. Eigenschaften

Das Setup Tool ist ein speziell entwickeltes, handliches Steuergerät für den Wallwasher XL RGBW. Wenn Sie das Setup Tool über das XLR Kabel an den Wallwasher XL anschließen, können Sie einfach DMX Adressen, Kanalmodi, Weißabgleich, manuelle Farben und Fadergeschwindigkeit konfigurieren.

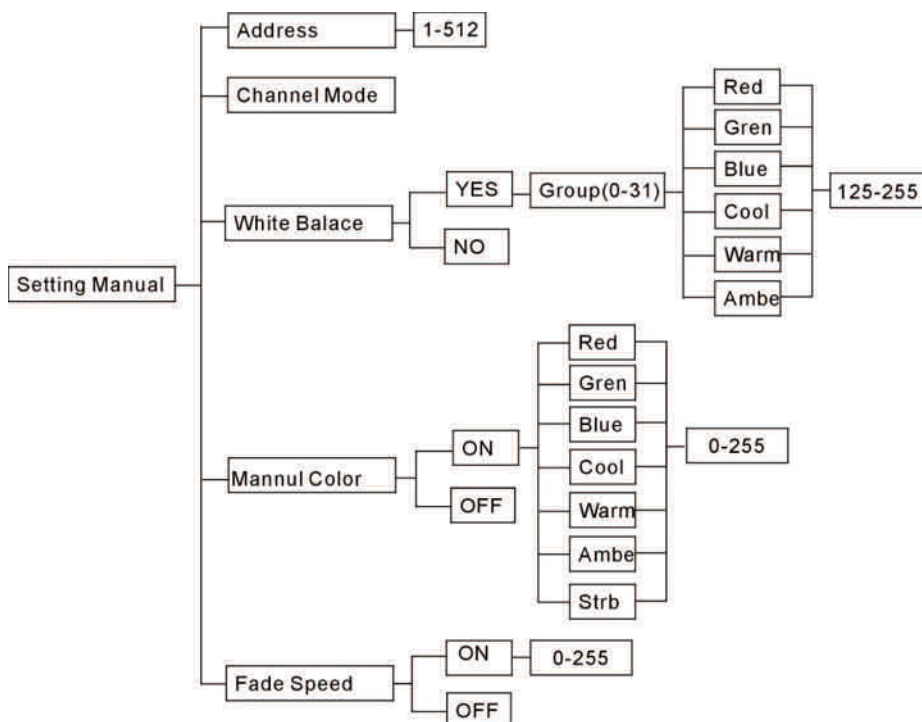
2. Technische Daten

Stromversorgung: 6F22 9V Batterie
 Abmessungen: 128 x 23 x 70 mm
 Gewicht: 0,158 kg



3. Hauptfunktionen

Nach jedem Einschalten zeigt das Display "Ver 1.2" an. Wenn Sie die **ENTER** Taste drücken, führt das Gerät die "SetAddr" Funktion aus und an der DMX Einheit wird die Adresse gesetzt. Nach 8 Sekunden zeigt das Setup Tool "Setting Manual" auf dem Display an. Wenn Sie die **Function** Tasten **▲** oder **▼** betätigen, wechselt die Anzeige auf "Setting Auto". Selektieren Sie das gewünschte Modell und drücken Sie die **ENTER** Taste, um die entsprechende Funktion zu aktivieren. Wenn Sie **ENTER** erneut drücken, wird das Gerät nach 30 Sekunden automatisch ausgeschaltet, um die Lebensdauer der Batterie zu verlängern. Wenn Sie "Setting Manual" wählen, können Sie Adressen, Kanalmodi, Weißabgleich, manuelle Farben und Fadergeschwindigkeit manuell konfigurieren. Im "Setting Auto" Modus können Sie Adressen und Kanalmodi automatisch konfigurieren.



Um die Konfiguration zu beenden, drücken Sie die **MENU** Taste, bis "Quit Set" auf dem Display angezeigt wird. Die Hauptfunktionen des Setup Tools werden im folgenden beschrieben:

3.1. Manuelle Konfiguration

3.1.1. Einstellung der DMX 512 Adresse

Im Modus "Setting Manual" können Sie die gewünschte DMX Adresse mit den **FUNCTION** Tasten ▲ oder ▼ einstellen. Wenn Sie die **ENTER** Taste drücken, wird "Address 0001" auf dem Display angezeigt. Mit den **FUNCTION** Tasten ▲ oder ▼ können Sie Einheit 1-9999 auswählen und mit den **DATA** Tasten ▲ oder ▼ selektieren Sie die DMX 512 Adresse. Die ausgewählte Einheit leuchtet grün. Sobald Sie die gewünschte Adresse selektiert haben, drücken Sie **ENTER**, um Ihre Auswahl zu bestätigen. Dann wird der Fortschrittsbalken für 1-2 Sekunden angezeigt und die Einheit leuchtet einige Male grün auf zur Anzeige, dass die Modifikationen gespeichert wurden.

3.1.2. Kanalmodus

Im Modus "Setting Manual" können Sie den gewünschten Kanalmodus mit den **FUNCTION** Tasten ▲ oder ▼ einstellen. Wenn Sie die **ENTER** Taste drücken, wird "CH Mode 0001" auf dem Display angezeigt. Mit den **FUNCTION** Tasten ▲ oder ▼ können Sie Einheit 1-9999 auswählen und mit den **DATA** Tasten ▲ oder ▼ selektieren Sie den Kanalmodus. Die ausgewählte Einheit leuchtet grün. Sobald Sie die gewünschte Adresse selektiert haben, drücken Sie **ENTER**, um Ihre Auswahl zu bestätigen. Dann wird der Fortschrittsbalken für 1-2 Sekunden angezeigt und die Einheit leuchtet einige Male grün auf zur Anzeige, dass die Modifikationen gespeichert wurden.

3.1.3. Weißabgleich

Im Modus "Setting Manual" können Sie das gewünschte Weißabgleich-Modell mit den **FUNCTION** Tasten ▲ oder ▼ einstellen. Wenn Sie die **ENTER** Taste drücken, wird "W-Balance 0001" auf dem Display angezeigt. Mit den **FUNCTION** Tasten ▲ oder ▼ können Sie Einheit 1-9999 auswählen und mit den **DATA** Tasten ▲ oder ▼ können Sie die Optionen **YES** oder **NO** selektieren. Wählen Sie **YES**, wenn Sie den Weißabgleich modifizieren wollen. Drücken Sie die **DATA** Tasten, um die Gerätegruppe auszuwählen, bei der Sie den Weißabgleich ändern wollen und selektieren Sie mit den **FUNCTION** Tasten ▲ oder ▼ rot, grün, blau, kühl, warm oder bernstein. Justieren Sie dann mit den **DATA** Tasten ▲ oder ▼ den Weißabgleich (125-255) und betätigen Sie die **ENTER** Taste erneut, um Ihre Eingabe zu bestätigen. Dann wird der Fortschrittsbalken für 1-2 Sekunden angezeigt und die Einheit leuchtet einige Male grün auf zur Anzeige, dass die Modifikationen gespeichert wurden.

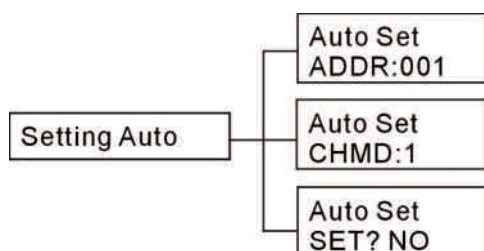
3.1.4. Manuelle Farben

Drücken Sie die **MENU** Taste und dann die **ENTER** Taste und Sie können die gewünschte manuelle Farbe mit den **FUNCTION** Tasten ▲ oder ▼ selektieren. Mit den **FUNCTION** Tasten ▲ oder ▼ können Sie Einheit 1-9999 auswählen. Die ausgewählte Einheit leuchtet grün und das Display zeigt an. Mannul-C
0001: OFF Mit den **DATA** Tasten ▲ oder ▼ können Sie die Option **YES** oder **NO** selektieren. Wählen Sie **YES**, wenn Sie die manuellen Farben ändern wollen. Nach Betätigung der **ENTER** Taste zeigt das Display an. Mit den Mannul-C
Red: 255 **FUNCTION** Tasten können Sie jetzt rot, grün, blau, kühl, warm, bernstein und Strobe wählen. Justieren Sie dann die manuelle Farbe (0-255) mit den **DATA** Tasten ▲ oder ▼ und drücken Sie **ENTER** erneut, um Ihre Eingabe zu bestätigen. Dann wird der Fortschrittsbalken für 1-2 Sekunden angezeigt und die Einheit leuchtet einige Male grün auf zur Anzeige, dass die Modifikationen gespeichert wurden.

3.1.5 Fadergeschwindigkeit

Drücken Sie die **MENU** Taste und dann die **ENTER** Taste und Sie können die gewünschte Fadergeschwindigkeit mit den **FUNCTION** Tasten ▲ oder ▼ selektieren. Mit den **DATA** Tasten ▲ oder ▼ können Sie **YES** oder **NO** auswählen. Selektieren Sie **YES**, wenn Sie die Fadergeschwindigkeit ändern wollen. Nach Betätigung der **ENTER** Taste zeigt das Display Fade SP
0001: *** an. Justieren Sie dann die Fadergeschwindigkeit (0-255) mit den **DATA** Tasten ▲ oder ▼ und drücken Sie **ENTER** erneut, um Ihre Eingabe zu bestätigen. Dann wird der Fortschrittsbalken für 1-2 Sekunden angezeigt und die Einheit leuchtet einige Male grün auf zur Anzeige, dass die Modifikationen gespeichert wurden.

3.2 Automatische Konfiguration



Wählen Sie "Setting Auto" und drücken Sie die **ENTER** Taste, um Ihre Auswahl zu bestätigen. Selektieren Sie dann eine Einheit mit den **FUNCTION** Tasten ▲ oder ▼. Die ausgewählte Einheit leuchtet grün. Drücken Sie dann die **ENTER** Taste und stellen Sie die DMX-512 Adresse (001-512) mit den **DATA** Tasten ▲ oder ▼ ein. Auto Set
ADDR:001 Drücken Sie die **ENTER** Taste, um Ihre Auswahl zu bestätigen. Selektieren Sie dann mit den **DATA** Tasten ▲ oder ▼ den gewünschten Kanalmodus. Betätigen Auto Set
CHMD:1 Sie die **ENTER** Taste erneut, um Ihre Auswahl zu bestätigen. Mit den **FUNCTION** müssen Sie abschließend noch bestätigen, ob die Änderungen gespeichert werden sollen oder nicht. Wählen Sie **YES** um die Modifikationen zu speichern oder **NO**, um die automatische

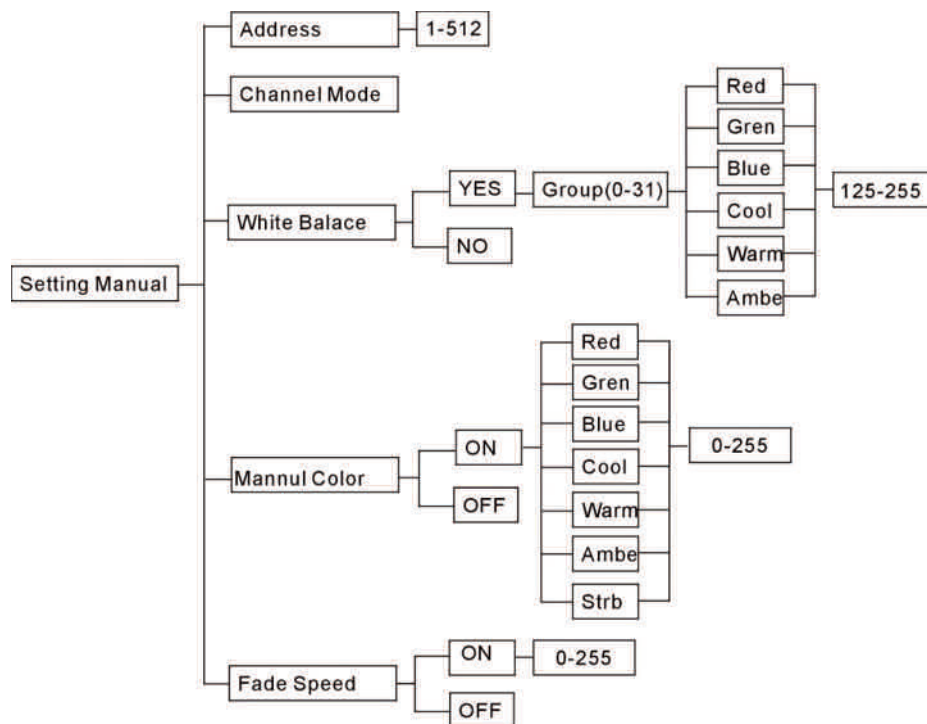
Konfiguration abubrechen.

3.3 Menü ohne Änderungen verlassen

Betätigen Sie die **MENU** Taste, wenn "Setting Manual" angezeigt wird. Drücken Sie die **ENTER** Taste, sobald "Quit Set" auf dem Display erscheint, um das Menü ohne Speicherung der Änderungen zu verlassen. Das Display zeigt dann "Ver 1.2" an und das Gerät wird nach 25 Sekunden abgeschaltet.

Anmerkungen:

- Um das Gerät wieder einzuschalten, drücken Sie die **MENU** Taste.
- Im manuellen Modus kann das Gerät auf zwei Arten eingesetzt werden:
 1. Wählen Sie "All Fixtures", um die Funktionen aller DMX Einheiten zu konfigurieren.
 2. Wählen Sie "One Operation Step", um die DMX Einheiten einzeln zu konfigurieren.



1. Features

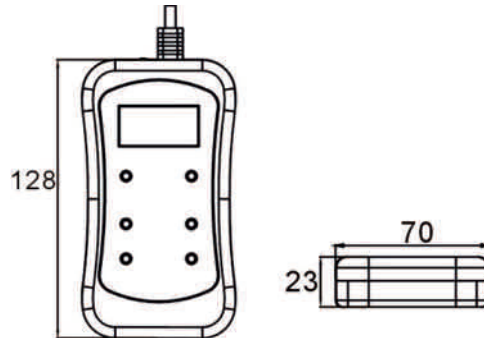
The setup tool is a specially designed handheld tool for the Wallwasher XL RGBW. By connecting the setup tool to the fixture via XLR, user can easily configure DMX address, channel modes, white balance, manual colors and fade speed.

2. Specifications

Power supply: 6F22 9V battery

Dimensions: 128 x 23 x 70 mm

Weight: 0.158 kg



3. Main Functions

Every time you switch the unit on, the display will show "Ver 1.2". After pressing the **ENTER** button, the unit will carry out the "SetAddr" function and the address is set at the DMX fixture. After 8 seconds the setup tool will show "Setting Manual" on the display. Press the **Function** keys ▲ or ▼ and "Setting Auto" will show on the display. Select the model you desire and press the **ENTER** button to activate the function. After pressing **ENTER** again, it will automatically power off to prolong battery life without any change after 30 seconds. If you choose "Setting Manual", you can set up the address channel mode, white balance, manual color and fade speed manually. In "Setting Auto" mode, you can automatically set up address and channel mode. Press **MENU** button until "Quit Set" is shown on the display to exit the settings. The main functions are shown below:

3.1. Manual Setting

3.1.1. DMX 512 Address Setting

In "Setting Manual" mode you can select the desired DMX Address with the **FUNCTION** keys ▲ or ▼. When you press the **ENTER** button, "Address 0001" will be displayed. With the **FUNCTION** keys ▲ or ▼ you can choose unit 1-9999 and with the **DATA** buttons ▲ or ▼ you can select the DMX 512 address. The unit you selected will light green. Once the address has been selected, press the **ENTER** button to confirm your choice. Then the progress bar will be displayed for 1-2 seconds and the fixture lights up green several times to show that the modification has been saved.

3.1.2. Channel Mode

In "Setting Manual" mode you can select the desired Channel Mode with the **FUNCTION** keys ▲ or ▼. When you press the **ENTER** button, "CH Mode 0001" will be displayed.

With the **FUNCTION** keys ▲ or ▼ you can choose unit 1-9999 and with the **DATA** buttons ▲ or ▼ you can select the channel mode. The unit you selected will light green. Once the channel mode has been selected, press the **ENTER** button to confirm your choice. Then the progress bar will be displayed for 1-2 seconds and the fixture lights up green several times to show that the modification has been saved.

3.1.3. White Balance

In “Setting Manual” mode you can select the desired white balance model with the **FUNCTION** keys ▲ or ▼. When you press the **ENTER** button, “W-Balance 0001” will be displayed. With the **FUNCTION** keys ▲ or ▼ you can choose unit 1-9999. The unit you selected will light green. With the **DATA** buttons ▲ or ▼ you can select **YES** or **NO**. Select **YES** if you want to adjust the white balance. Press the **DATA** buttons to select the fixture group that you want to modify and press **ENTER** to confirm your choice. With the **FUNCTION** keys ▲ or ▼ you can select red, green, blue, cool, warm and amber. Then use the **DATE** keys ▲ or ▼ to adjust the white balance (125-255) and press **ENTER** again to confirm your choice. Then the progress bar will be displayed for 1-2 seconds and the fixture lights up green several times to show that the modification has been saved.

3.1.4. Manual Color

Press the **MENU** button, press **ENTER** button and you can select the desired manual color with the **FUNCTION** keys ▲ or ▼. With the **FUNCTION** keys ▲ or ▼ you can choose unit 1-9999. The unit you selected will light green and the display shows

Mannul-C
0001: OFF

 With the **DATA** buttons ▲ or ▼ you can select **YES** or **NO**. Select **YES** if you want to adjust the manual color. After pressing the **ENTER** button and the display shows

Mannul-C
Red: 255

 With the **FUNCTION** keys ▲ or ▼ you can select red, green, blue, cool, warm, amber and strobe. Then use the **DATE** keys ▲ or ▼ to adjust the manual color (0-255) and press **ENTER** again. Then the progress bar will be displayed for 1-2 seconds and the fixture lights up green several times to show that the modification has been saved.

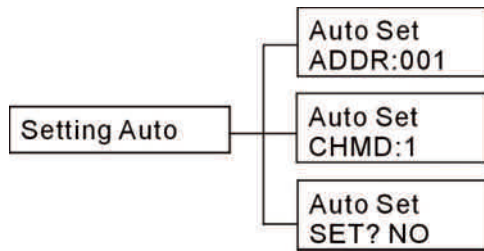
3.1.5 Fade Speed

Press the **MENU** button, press **ENTER** button to enter and you can select the desired manual color with the **FUNCTION** keys ▲ or ▼. With the **DATA** buttons ▲ or ▼ you can select **YES** or **NO**. Select **YES** if you want to adjust the fade speed. After pressing the **ENTER** button and the display shows

Fade SP
0001: ***

 Then use the **DATE** keys ▲ or ▼ to adjust the fade speed (0-255) and press **ENTER** again. Then the progress bar will be displayed for 1-2 seconds and the fixture lights up green several times to show that the modification has been saved.

3.2 Auto Setting



Select “Setting Auto” and press the **ENTER** button to confirm your choice. Then press the **FUNCTION** keys ▲ or ▼ to select Auto Set
ADDR:001. The unit you selected will light green. Press the **ENTER** button and set the DMX-512 address (001-512) with the **DATE** buttons ▲ or ▼. Press **ENTER** button to confirm your choice. By pressing the **FUNCTION** keys ▲ or ▼ select Auto Set
CHMD:1. The selected unit will light green. Press **ENTER** button and use the **DATE** buttons ▲ or ▼ to change the channel mode. The press the **ENTER** button again to confirm your choice. With the **FUNCTION** keys ▲ or ▼ you have to reconfirm the automatic setting. Choose **YES** to save the settings or **NO** to cancel your entry.

3.3 Quit Settings

When “Setting Manual” is displayed, press the **MENU** button. When the display shows “Quit Set”, press the **ENTER** button to exit the menu without saving the modifications. The display will show “Ver 1.2” and the device will be switched off after 25 seconds.

Notes:

- In the condition of automatic power off, press MENU button to switch on the setup tool.
- For the manual setting you can operate the unit in two ways:
 1. Choose all fixtures, to set up the functions step by step.
 2. Choose one operation step to set up fixture by fixture.